

2SK30A

シリコンNチャネル接合形電界効果トランジスタ SILICON N-CHANNEL JUNCTION FIELD EFFECT TRANSISTOR

○低雑音プリアンプ用 ○トーンコントロールアンプ用 ○各種DC,AC高入
カインピーダンス増幅回路用

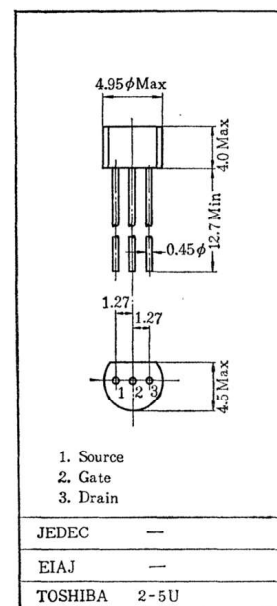
○ Low Noise Pre-amplifier, Tone Control Amplifier, and DC · AC High Input
Impedance Circuit Applications

- 高耐圧です: $V_{GDS} = -50V$
- 高入力インピーダンスです: $I_{GSS} = 1nA$ (Max.) ($V_{GS} = -30V$)
- 低雑音です: $NF = 0.5dB$ (Typ.) ($R_g = 100k\Omega$)
($f = 120Hz$)

最大定格 Maximum Ratings ($T_a = 25^\circ C$)

Characteristic	Symbol	Rating	Unit
ゲート・ドレイン間電圧	V_{GDS}	-50	V
ゲート電流	I_G	10	mA
許容損失	P_D	100	mW
接合部温度	T_j	125	$^\circ C$
保存温度	T_{stg}	-55~125	$^\circ C$

Unit in mm



電気的特性 Electrical Characteristics ($T_a = 25^\circ C$)

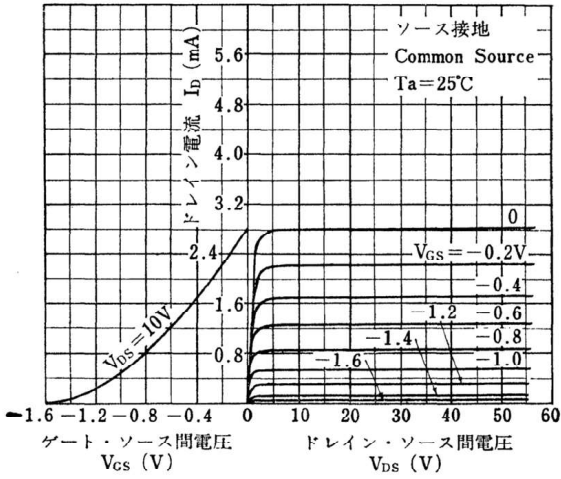
Characteristic	Symbol	Test condition	Min.	Typ.	Max.	Unit
ゲートシャ断電流	I_{GSS}	$V_{GS} = -30V, V_{DS} = 0$	—	—	-1.0	nA
ゲート・ドレイン間降伏電圧	BV_{GDS}	$V_{DS} = 0, I_G = -100\mu A$	-50	—	—	V
ドレイン電流*	I_{DSS}	$V_{DS} = 10V, V_{GS} = 0$	0.3	—	6.5	mA
ピンチ・オフ電圧	V_P	$V_{DS} = 10V, I_D = 0.1\mu A$	-0.4	—	-5.0	V
相互コンダクタンス	g_m	$V_{DS} = 10V, V_{GS} = 0, f = 1KHz$	1.2	—	—	mS
入力容量	C_{iss}	$V_{GS} = 0, V_{DS} = 0, f = 1MHz$	—	8.2	—	pF
帰還容量	C_{rss}	$V_{GD} = -10V, V_{DS} = 0, f = 1MHz$	—	2.6	—	pF
雑音指数	NF	$V_{DS} = 15V, V_{GS} = 0, R_g = 100k\Omega, f = 120Hz$	—	0.5	5.0	dB

* I_{DSS} により下表のように分類し、現品表示してあります。

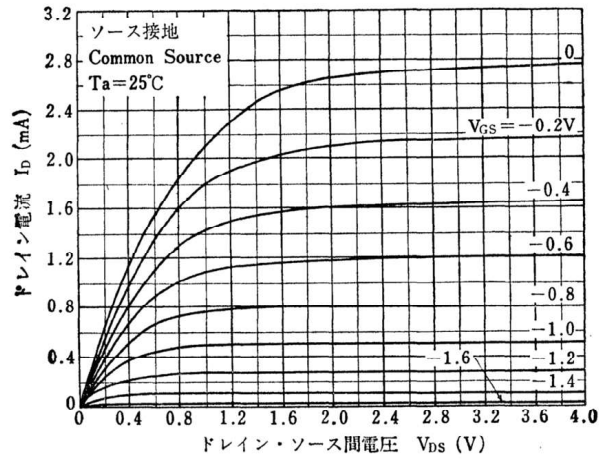
According to the value of I_{DSS} , the 2SK30A is classified as follows.

Classification	Min.	Max.
2SK30A-R	0.30	0.75
2SK30A-O	0.60	1.40
2SK30A-Y	1.20	3.00
2SK30A-GR	2.60	6.50

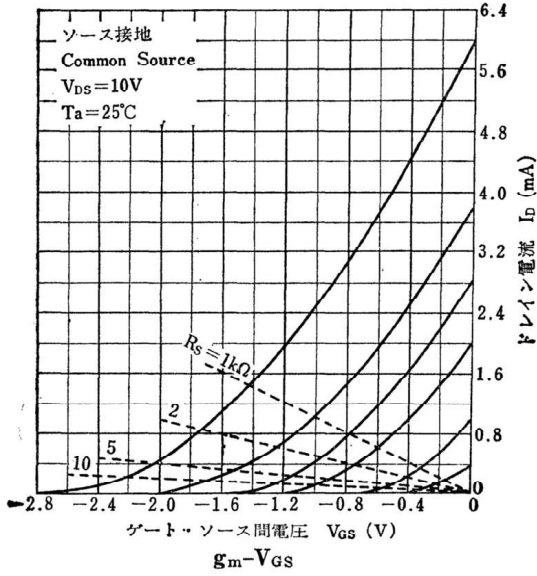
Static Characteristics



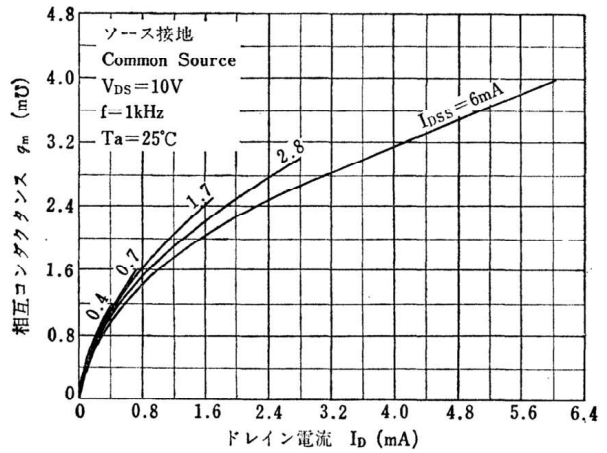
$I_D - V_{DS}$ (Low Voltage Region)



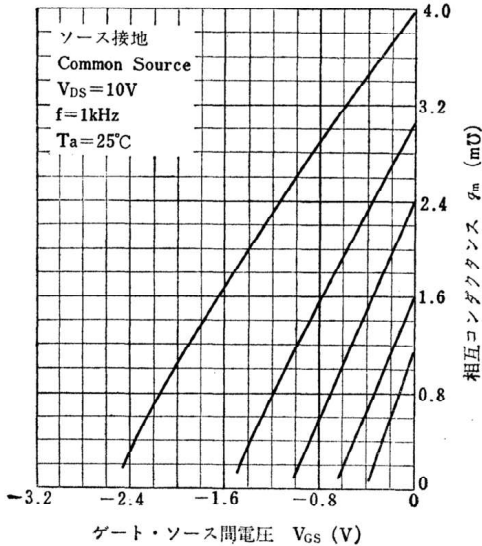
$I_D - V_{GS}$



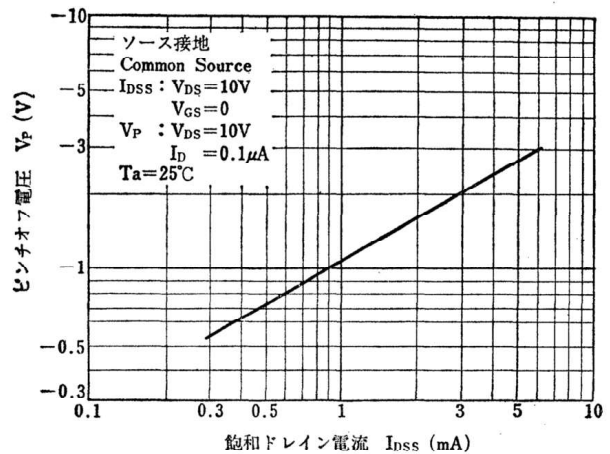
$g_m - I_D$



$g_m - V_{GS}$

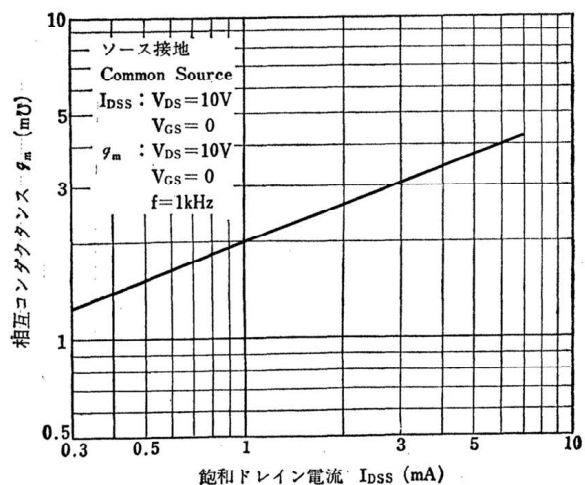


$V_P - I_{DSS}$

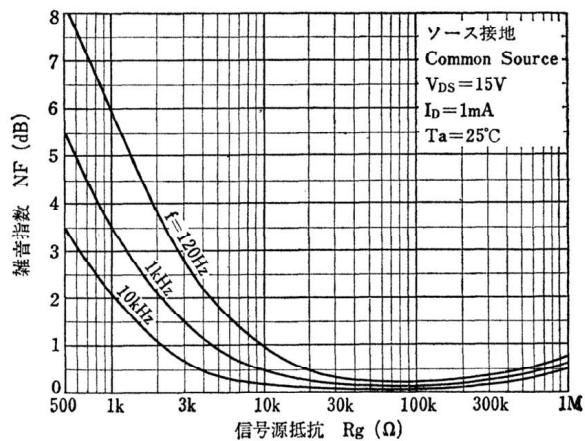


2SK30A

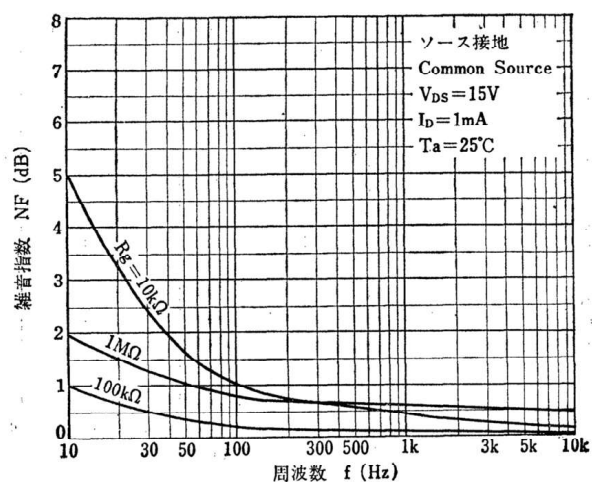
g_m - I_{DSS}



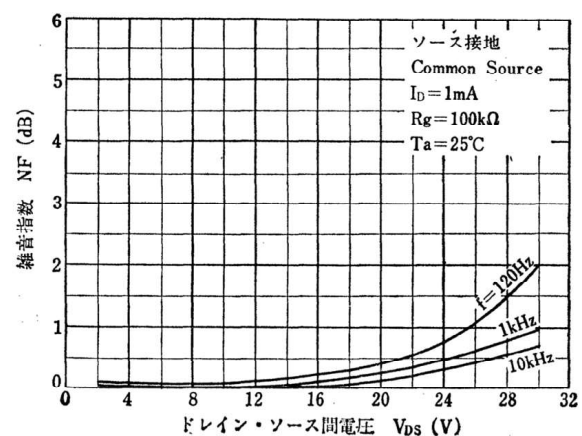
NF- R_g



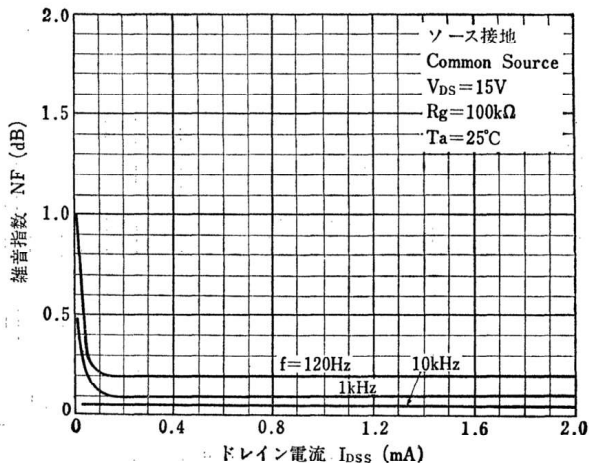
NF-f



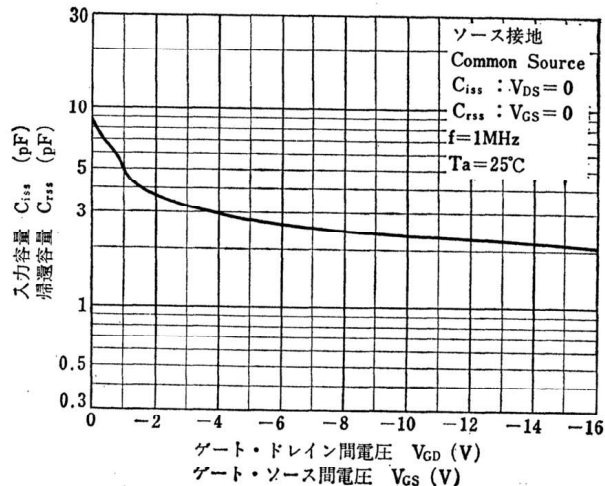
NF- V_{DS}



NF- I_{DSS}

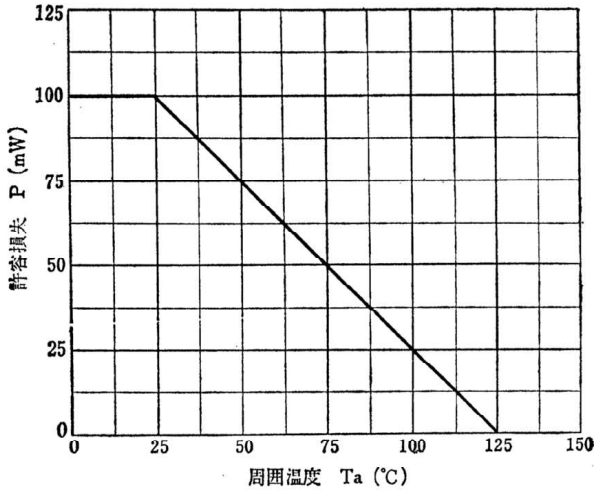


C_{iss} - V_{GS} , C_{rss} - V_{GD}

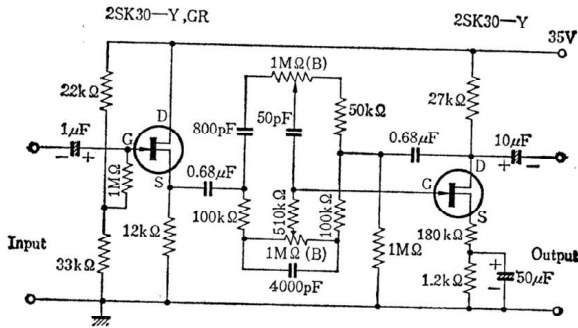


www.datasheetcatalog.com

$P_D - T_a$

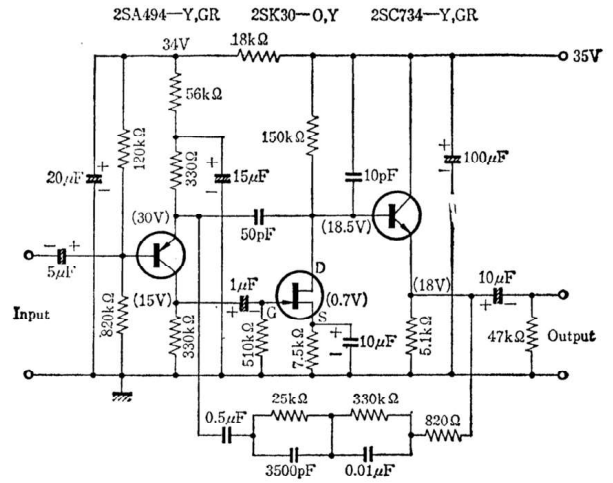


NF 形 トーン・コントロール回路
NF Type Tone Control Circuit



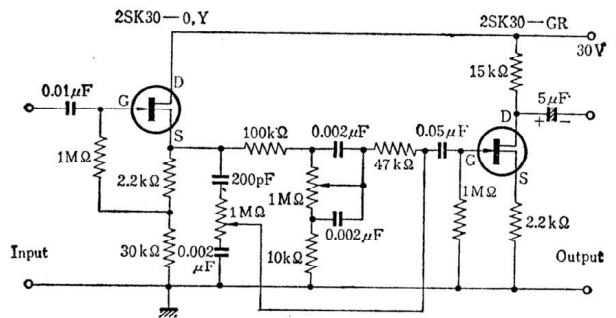
入力インピーダンス Input Impedance 1MΩ
挿入損失 Insertion Loss -2.6dB (f=1kHz)
最大出力電圧 Maximum Output Voltage 8.5V (f=1kHz)

イコライザ・アンプ (RIAA)
Equalizer Amplifier Circuit (RIAA)



入力インピーダンス Input Impedance 100kΩ min
電圧利得 Voltage Gain 40.5dB @ 1kHz
無歪最大出力電圧 Maximum Output Voltage (0.1% Distortion)
7.0V @ 100Hz
9.5V @ 1kHz
9.0V @ 10kHz
出力雑音電圧 Output Noise Voltage
入力短絡 Input short 0.09mV
4kΩ短絡 Input Terminated with 4kΩ 0.12mV
入力開放 Input Open 2.0mV

CR 形 トーン・コントロール回路
CR Type Tone Control Circuit



入力インピーダンス Input Impedance 10kΩ Min
挿入損失 Insertion Loss -8.9dB (f=1kHz)
最大出力電圧 Maximum Output Voltage 5V (f=1kHz)